

# Dual

Ausgabe September 1976

## Dual CV 62 Service – Anleitung



### Technische Daten

Das Gerät übertrifft in allen Meßwerten die nach DIN 45 500 festgelegten Anforderungen an Geräte der Heimstudio-Technik (HiFi).

#### Ausgangsleistung (gemessen an 4 Ohm)

Musikleistung	2 x 30 Watt
Sinus-Dauerleistung	2 x 20 Watt

<b>Leistungsbandsbreite</b> (nach DIN 45 500)	10 – 35 000 Hz
--	----------------

<b>Klirrfaktor</b> (gemessen bei 18 Watt und 1 kHz)	< 0,3 %
---	---------

<b>Eingänge</b>	
Phono-Magnet (entzerrt nachCCIR)	1,7 mV an 47 k $\Omega$
Mikrofon, linear	0,55 mV an 4,7 k $\Omega$
Tuner (Radio), linear	150 mV an 500 k $\Omega$
Tonband, linear	150 mV an 500 k $\Omega$
Auxiliary (Phono-Kristall), linear	150 mV an 500 k $\Omega$
Monitor, linear	150 mV an 500 k $\Omega$

<b>Übertragungsbereich</b> (gemessen bei mechanischer Mittenstellung der Klangregler)	10 – 50 000 Hz $\pm$ 1,5 dB
--	-----------------------------

<b>Klangregler</b> für jeden Kanal getrennt regelbar	
Bässe bei 40 Hz	$\pm$ 15 dB
Höhen bei 10,5 kHz	$\pm$ 15 dB

<b>Balanceregler</b>	Regelbereich +3 bis -10 dB
----------------------	----------------------------

<b>Lautstärkeregler</b> mit abschaltbarer physiologischer Regelcharakteristik	
<b>Dämpfungsfaktor</b>	> 25

**Stereo/Mono-Schalter**

**Monitor-Schalter**  
für Hinterbandkontrolle von Tonbandaufnahmen über die Lautsprecher

**Ausgänge**

- 4 Lautsprecherbuchsen DIN 41 529,
- 4 – 16 Ohm für zwei Lautsprecherpaare
- 1 Koaxialbuchse 1/4 inch, für Kopfhörer-Anschluß

#### Betriebsarten

Stereo  
Quadro I  
Quadro II  
2 x Stereo

#### Fremdspannungsabstand

bezogen auf Na = 2 x 50 mW	
niederohmige Eingänge	> 50 dB
typischer Wert	56 dB
hochohmige Eingänge	> 50 dB
typischer Wert	58 dB
bezogen auf Nennleistung	
Eingang Mikrofon	> 50 dB
typischer Wert	53 dB
Eingang Phono-Magnet	> 56 dB
typischer Wert	60 dB
hochohmige Eingänge	> 70 dB
typischer Wert	75 dB

<b>Übersprechdämpfung</b> bei 1 kHz	
zwischen den Kanälen	> 45 dB
zwischen den Eingängen	> 60 dB

**Leistungsaufnahme** ca. 120 VA

<b>Netzspannungen</b>	110, 120 (130), 220, 240 Volt, umlötbar
<b>Sicherungen</b>	110, 120 (130) Volt: 1,0 A träge 220, 240 Volt: 0,5 A träge

#### Bestückung

- 34 Silizium-Transistoren
- 4 Silizium-Leistungstransistoren
- 3 Integrierte Schaltungen (IC's)
- 20 Silizium-Dioden
- 1 Z-Diode
- 1 Silizium-Brückengleichrichter
- 1 Thermo-Schalter
- 8 G-Schmelzeinsätze

**Maße** 420 x 108 x 355 mm

**Gewicht** ca. 6,6 kg

Dual Gebrüder Steidinger · 7742 St. Georgen/Schwarzwald

## Funktionsbeschreibung

### Mikro-Vorverstärker I

Der 2-stufig ausgelegte Mikrofon-Vorverstärker T 500 und T 502 ist frequenzunabhängig. Die Gegenkopplung wird durch R 504, R 505 und C 503 bewirkt.

### PHONO-Vorverstärker II

Der PHONO-Vorverstärker ist 3-stufig ausgelegt, T 520, T 521 und T 522. Er besitzt eine frequenzabhängige Gegenkopplung. Die Entzerrung erfolgt mit 3180, 318 und 75  $\mu$ s der Schneidkennlinie entsprechend. Bei 1000 Hz ist die Verstärkung 41 dB (ca. 120-fach). Zur Symmetrierung der beiden Kanäle dient der Regler R 526, der es gestattet, die Verstärkung im rechten Kanal dem linken Kanal anzupassen.

### Impedanzwandler III und IV

Der Dual CV 62 wurde am Eingang mit einem Impedanzwandler T 540, T 541 ausgestattet, der das an den Eingängen anstehende hochohmige Signal niederohmig an den Schalter S 5/6 (MONITOR) gibt. Über einen weiteren Impedanzwandler IV gelangt das Signal an den Lautstärkereglern.

### Lautstärkereglern

Der als 2-fach-Schiebewiderstand ausgebildete Lautstärkereglern ist mit einem Abgriff für die physiologische Lautstärkereglern versehen, zuschaltbar mit dem Schalter S 1/2 (LOUDNESS)

### Zwischenverstärker V

Der mit einem integrierten Baustein (I 560) bestückte Zwischenverstärker sorgt für eine optimale Anpassung an die nachfolgenden Stufen. Die Verstärkung ist ca. 20-fach.

### Klangreglern

Die für jeden Kanal getrennt bedienbaren Schieberegler sind in Mittenstellung mit einer mechanischen Rastung versehen. Um in dieser Stellung einen linearen Frequenzgang zu erzielen, besitzen diese Potentiometer einen Abgriff, der zum Ausgleich von Exemplarstreuungen beschaltet ist. Beim Bassreglern dient der Einstellreglern R 200 einer exakten Linearitätseinstellung im unteren Frequenzbereich.

## Prüf- und Justierdaten

### Stromaufnahme

bei 220 V im Leerlauf	max. 70 mA (12 W)
bei 220 V und Vollast, 8,9 V (20 W) an 4 $\Omega$ /Kanal FRONT	max. 550 mA (50 W)
in Stellung 2 x St REAR-Ausgänge ebenfalls mit 4 $\Omega$ abgeschlossen	max. 630 mA (88 W)

### Betriebsspannungen

Vorverstärker	$\pm$ 14,5 V bis $\pm$ 15,5 V
Regelverstärker	$\pm$ 14,5 V bis $\pm$ 15,5 V
Endverstärker im Leerlauf	$\pm$ 23,5 V bis $\pm$ 26 V
Endverstärker bei Vollast, 8,9 V an 4 $\Omega$ /Kanal FRONT	$\pm$ 17 V bis $\pm$ 19 V
Mikrofonbuchse	$\pm$ 13 V bis $\pm$ 1 V

### Universal-Treiber VI

Der mit den Transistoren T 800, T 801 und T 802 bestückte Universal-Treiber stellt die für die Endstufe erforderliche Leistung bereit.

### Elektronische Sicherung VII

Die Endstufen des CV 62 sind elektronisch gegen zu niedrige Abschlusswiderstände einschließlich Kurzschluß am Lautsprecherausgang gesichert. Die zur Verstärkung der positiven Halbwellen vorgesehene Transistorkombination T 301, T 303 wird wie folgt geschützt:

Der Spannungsabfall am Emitter-Schutzwiderstand R 305 ändert sich in Abhängigkeit vom Stromfluß.

Über den Spannungsteiler R 820, R 821 wird der Transistor T 821 angesteuert. Dieser Transistor bildet einen Nebenschluß zur Basis-Emitterstrecke von T 301. Dadurch wird eine wirksame Strombegrenzung erreicht.

Die Strombegrenzung der Transistoren T 302, T 304, die der Verstärkung der negativen Halbwellen dienen, erfolgt in gleicher Weise. Der Spannungsabfall am Emitter-Schutzwiderstand R 306 gelangt über den Spannungsteiler R 822, R 823 an die Basis von T 820. Dieser Transistor bildet einen Nebenschluß zur Basis-Emitterstrecke von T 302, und verhindert damit eine Überlastung von T 302 und T 304.

Zusätzlich ist auf dem Kühlkörper der Endstufen ein Thermoschalter angebracht, der bei einer Erwärmung auf ca. 80° C die Netzspannung unterbricht.

### Netzteil

Ein Netztransformator für Netzspannungen von 110, 117, 220 und 240 V, dient in Verbindung mit einem Brückengleichrichter und den Siebelkos C 302 und C 303 der Stromversorgung der Endstufen, Treiber und elektronischen Sicherungen. Für die übrigen Stufen ist eine separate Stromversorgung vorgesehen, bestehend aus den Dioden D 401 - D 404 und den Siebelkos C 405, C 406. Der nachgeschaltete IC-Baustein RC 4195 DN stabilisiert die Speisespannungen +15 und -15 V.

### Thermosicherung

20 W (1000 Hz) Ausgangsleistung an 4  $\Omega$ /Kanal einstellen, beide Kanäle kurzschließen und die Netzstromaufnahme messen. Sollwert nach ca. 2 Sek. Kurzschluß max. 600 mA (102 W)

Nach max. 7 Minuten muß der Thermoschalter die Netzspannung unterbrechen. Nach weiteren 1 - 3 Minuten soll das Gerät wieder betriebsbereit sein.

### Elektronische Sicherung

20 W (1000 Hz) Ausgangsleistung an 4  $\Omega$ /Kanal FRONT einstellen und die FRONT-Ausgänge nacheinander kurzschließen, bzw. mit 4  $\Omega$  und 2  $\Omega$  abschließen. Der jeweils nicht geprüfte Kanal bleibt offen.

Netzstromaufnahme:  
Abschlußwiderstand 4  $\Omega$  250 - 350 mA (50 W)

Abschlußwiderstand 2 $\Omega$	300 - 400 mA (68 - 72 W)
Kurzschluß	250 - 350 mA (55 - 60 W)

Achtung! Die Stromaufnahme muß bei Kurzschluß niedriger sein als bei 2  $\Omega$  Abschluß.

#### Ruhestrom

nach ca. 2 Minuten Betriebszeit an der Sicherung gemessen (positive Spannung) ca. 25 mA, einstellbar mit R 301.

#### Kurzbezeichnung für Regler, Schalter und Einstellung

La = Lautstärkeregl. VOLUME  
Ba = Balanceregler BALANCE  
K1 = Klangregler BASS, TREBLE

#### Betriebsartenschalter

St = in Stellung STEREO  
Qu I = in Stellung QUADRO 1  
Qu II = in Stellung QUADRO 2  
2 x St = in Stellung 2 x STEREO

#### Eingangswahlschalter

Mic = in Stellung MICROPHON  
Ph = in Stellung PU-MAGNET  
Tu = in Stellung TUNER  
Low = Taste LOUDNESS gedrückt

1 = Regler offen  
2 = Regler in nach. Mittenstellung  
3 = Regler in 0 bzw. - Position  
6 = Regler 6 dB unter Vollaussteuerung  
40 = Regler 40 dB unter Vollaussteuerung

#### Verstärkungseinstellung und Ausgangsspannungen

Tu, St, La 1, Ba 2, K1 2  
1000 Hz, 150 mV am Eingang TUNER einspeisen. Mit R 110 8,9 V an 4  $\Omega$ /Kanal einstellen.

Ausgangsspannungen am Kopfhörerausgang mit 400  $\Omega$  abgeschlossen an TAPE- und AUX-Buchse (Kontaktfedern 1/2 und 4/2) mit 10 k $\Omega$  abgeschlossen am Monitorausgang mit 47 k $\Omega$  abgeschlossen  
4,5 - 5,8 V  
3 - 4 mV  
120 - 150 mV  
Mit dem Lautstärkeregl. 8 V an 4  $\Omega$ /Kanal einstellen.

Qu I  
Ausgangsspannung FRONT 6,3 - 6,8 V  
Ausgangsspannung REAR 1,6 - 2 V

Qu II (einkanalig angesteuert)  
Ausgangsspannung FRONT (angesteuerter Kanal) 6,3 - 6,8 V  
REAR, beide Kanäle 3,8 - 4,2 V

beide Kanäle angesteuert  
Ausgangsspannung REAR nahe 0 V

2 x St  
Ausgangsspannung FRONT 6,3 - 6,8 V  
Ausgangsspannung REAR 3,5 - 4 V

#### Klirrfaktoren

Tu, St, La 1, Ba 2, K1 2  
bei 40 Hz, 1 kHz und 12,5 kHz  
Ausgangsleistung 18 W (8,5 V) an 4  $\Omega$ /Kanal FRONT  $\leq$  0,5 %  
Ausgangsleistung 1 W (2 V) an 4  $\Omega$ /Kanal FRONT  $\leq$  0,3 %

#### Balanceregler

Regelbereich +2 bis +6 dB, -9 bis -13 dB bezogen auf 0 dB

#### Klangregler

Tu, St, La 1, Ba 2, K1 2

1 kHz und 40 Hz ca. 40 mV am Eingang TUNER einspeisen. Bei 40 Hz mit R 200 Pegelgleichheit zu 1 kHz an 4  $\Omega$ /Kanal FRONT einstellen.

#### K1 1

Baßanhebung bei 40 Hz 14 - 17 dB  
Höhenanhebung bei 12,5 kHz 14 - 17 dB

#### K1 3

Baßabsenkung bei 40 Hz 13 - 16 dB  
Höhenabsenkung bei 12,5 kHz 14 - 17 dB  
Kanalabweichung K 1/K 2 max. 3 dB

#### Physiologische Lautstärkeregelung

Tu, St, Lou, La 40, Ba 2, K1 2  
Höhenanhebung bei 12,5 kHz 3 - 7 dB  
Baßanhebung bei 40 Hz 14 - 19 dB  
bezogen auf den 1000 Hz-Pegel  
Kanalabweichung K 1/K 2 max. 3 dB

#### Linearität des Verstärkers

Tu, St, La 40, Ba 2, K1 2  
Abweichung von der 0-dB-Linie bei 40 Hz,  
1000 Hz und 12,5 kHz +2,5 dB, -1,5 dB

#### Symmetrie des Vorverstärkers

Ph, St, La 1, Ba 2, K1 2  
1000 Hz ca. 2 mV am Eingang PHONO einspeisen. Mit R 526 die Ausgangsspannung von FRONT links und FRONT rechts symmetrieren.

#### Frequenzgang des Vorverstärkers

Ph, St, La 2, Ba 2, K1 2  
1000 Hz ca. 1 mV am Eingang PHONO einspeisen.

Baßanhebung bei 40 Hz 18 dB  $\pm$  2 dB  
Höhenabsenkung bei 12,5 kHz 15 dB  $\pm$  2 dB  
Kanalabweichung K 1/K 2 max. 3 dB

#### Eingangsempfindlichkeit

St, La 1, Ba 2, K1 2  
1000 Hz einspeisen. Erforderliche Eingangsspannung für Vollaussteuerung, 8,9 V (20 W) an 4  $\Omega$ /Kanal FRONT

MICROPHON 0,3 - 0,7 mV  
PHONO 1,3 - 1,8 mV  
TUNER, TAPE, AUX, MONITOR 130 - 180 mV

#### Übersteuerungsfestigkeit der Vorstufen

St, La 1, Ba 2, K1 2  
1000 Hz einspeisen  
Eingang PHONO, bezogen auf 1,5 mV  $\approx$  30 dB  
Eingang TUNER, bezogen auf 150 mV  $\approx$  30 dB

#### Störspannungen

Tu, St, Ba 2, K1 2  
Eingang TUNER mit 47 k $\Omega$  abgeschlossen

La 3 Störspannung max. 1,2 mV  
La 2 Störspannung max. 1,4 mV  
La 1 Störspannung max. 1,6 mV

Ph, St, Ba 2, K1 2  
Eingang PHONO mit 1 k $\Omega$  abgeschlossen  
La 3, Störspannung max. 1,2 mV  
La 1, Störspannung max. 10 mV

Mic, St, Ba 2, K1 2  
Eingang MICROPHON mit 1 k $\Omega$  abgeschlossen.  
La 1, Störspannung max. 25 mV



Fig. 1 Frequenzgang des Vorverstärkers, Magneteingang

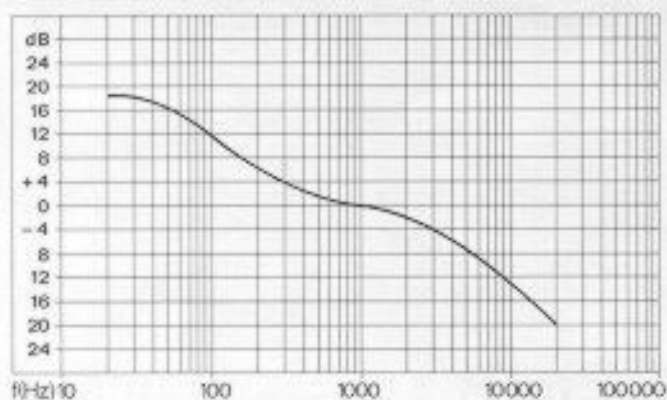


Fig. 2 Frequenzgang des Mikrofon-Vorverstärkers

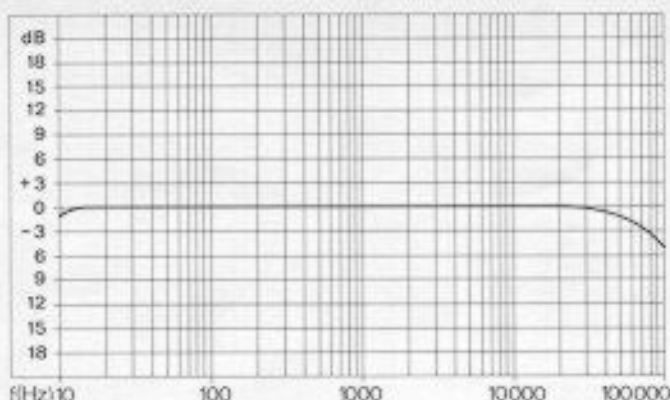


Fig. 3 Leistungsbandsbreite nach DIN 45 500  
10 Hz - 35 000 Hz

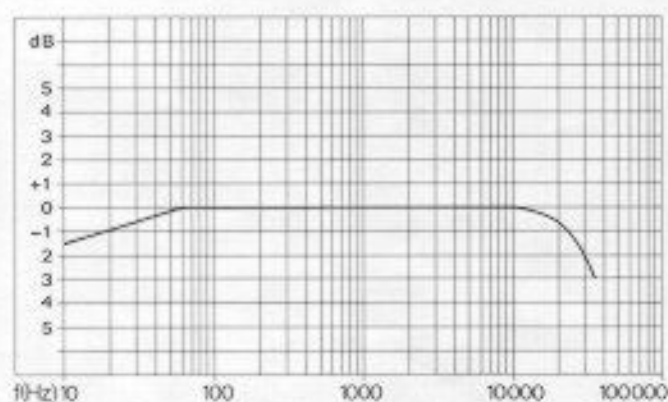


Fig. 4 Klirrgrad bei 40 Hz, 1 kHz, 12,5 kHz  
in Abhängigkeit von der Ausgangsleistung

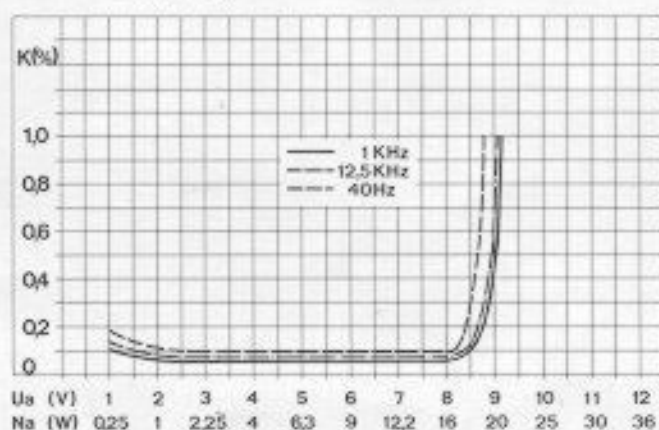


Fig. 5 Wirkungsbereiche der Klangregler  
0 dB = Baß- und Höhenregler in  
Mittenstellung

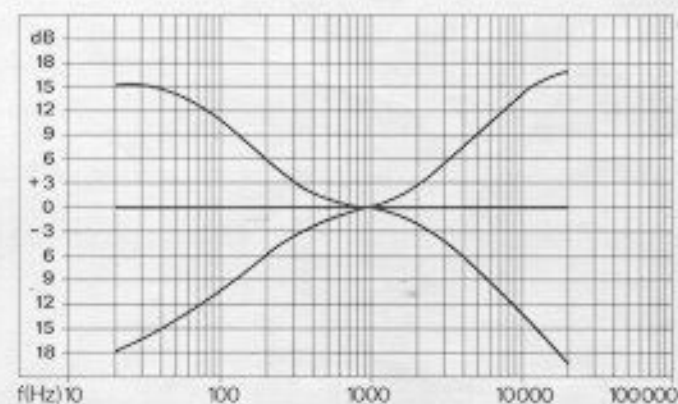
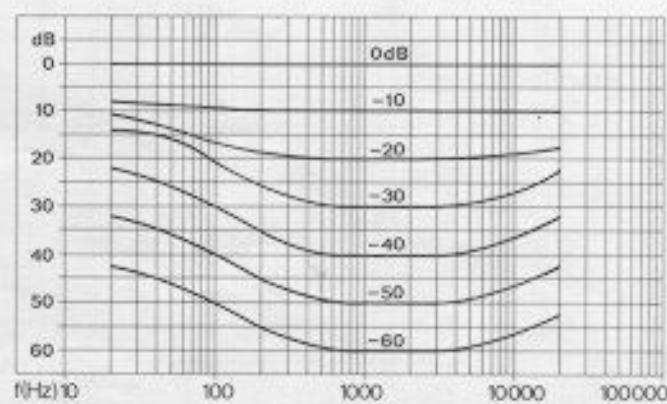
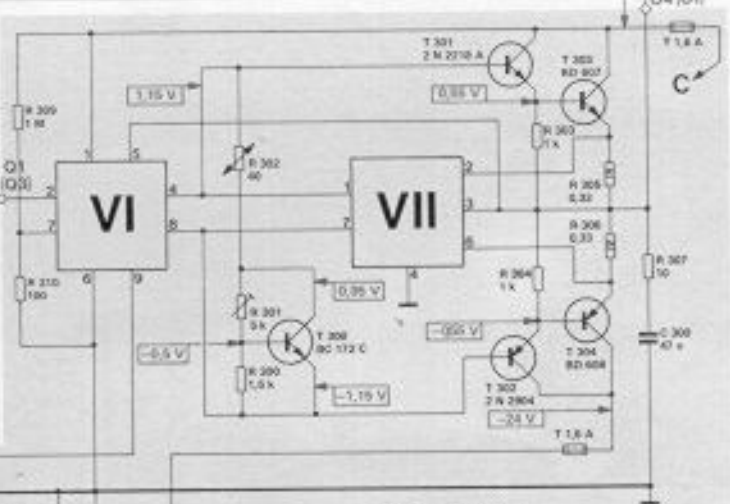
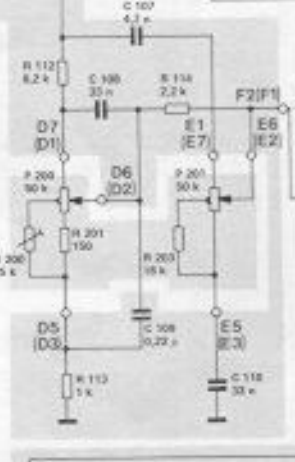
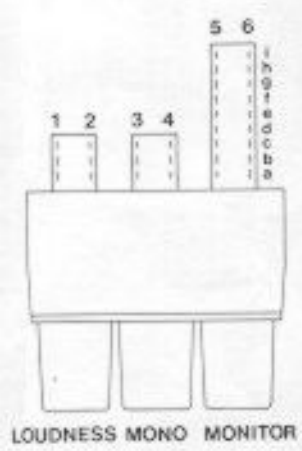
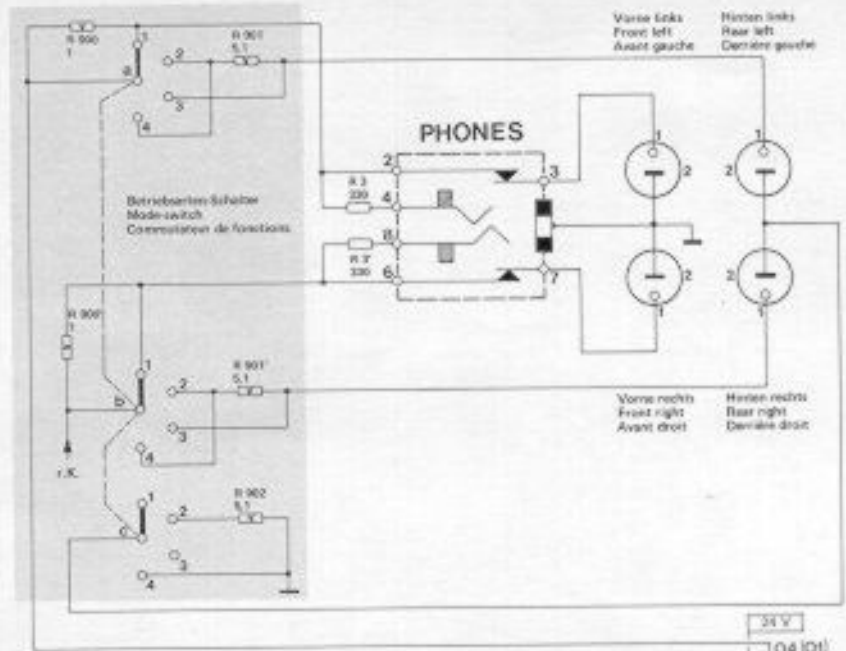
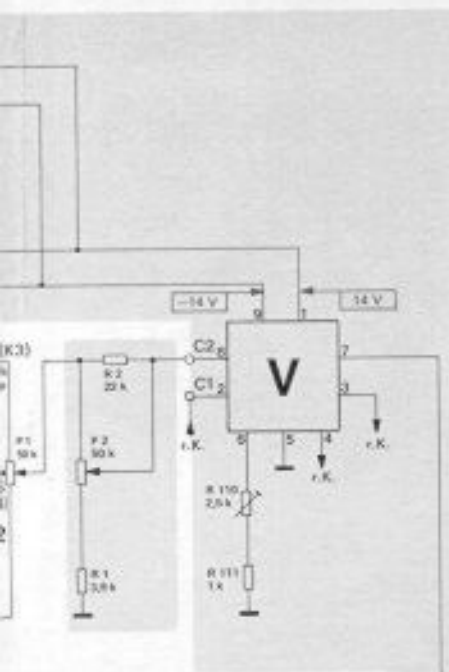


Fig. 6 Wirkungsweise der physiologischen  
Lautstärkeregelung.  
0 dB = Lautstärkeregl. offen





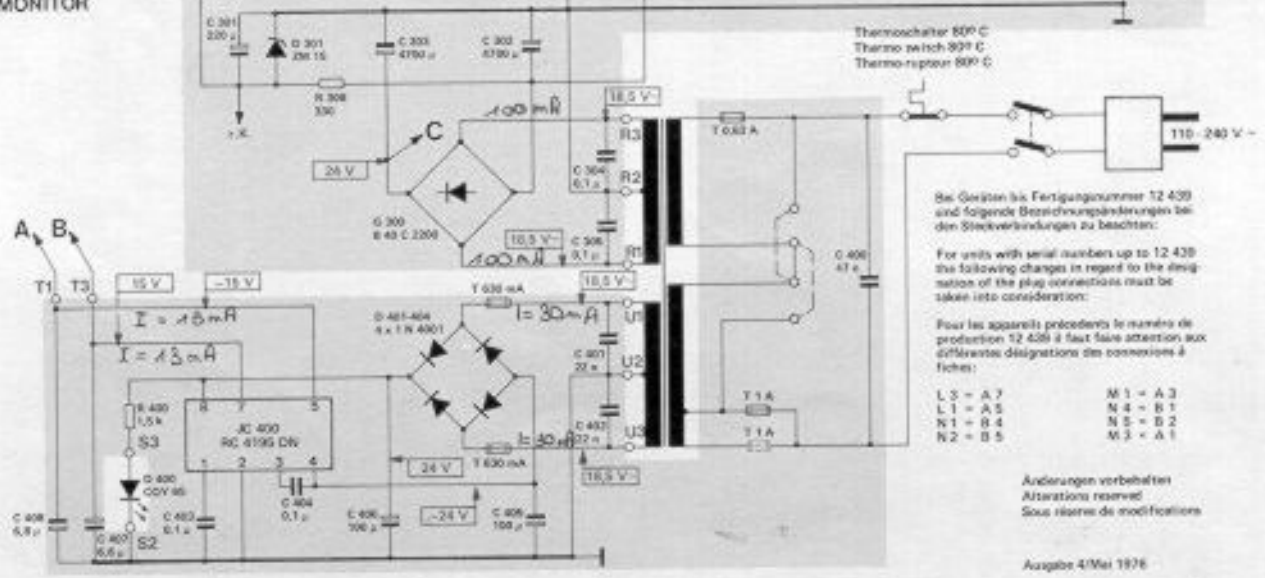


150 000 (Ω/V) gegen Masse  
at 50 000 (Ω/V) to ground  
50 000 (Ω/V) contre masse

Isolierbarkeit der Widerstände  
Insulation loading capacity  
capacité admissible de charge  
des résistances

- 0,25 - 0,3 W
- 4 W
- 5 W

Elektronische Sicherung  
Electronic fuse  
Protection électronique



Bei Geräten bis Fertigungsnummer 12 439  
sind folgende Bezeichnungspänderungen bei  
den Steckverbindungen zu beachten:

For units with serial numbers up to 12 439  
the following changes in regard to the designation  
of the plug connections must be  
taken into consideration:

Pour les appareils précédents le numéro de  
production 12 439 il faut faire attention aux  
différentes désignations de connexions à  
fiches:

L 5 = A 7	M 1 = A 3
L 1 = A 5	N 4 = B 1
N 1 = B 4	N 5 = B 2
N 2 = B 5	M 3 = A 1

Änderungen vorbehalten  
Alterations reserved  
Sous réserve de modifications

Ausgabe 4/Mai 1976

1	2	3	4	5	6	7	8	9	10	11	12	13	14	15	16	17	18	19	20	21	22	23	24	25	26	27	28	29	30	31	32	33	34	35	36	37	38	39	40	41	42	43	44	45	46	47	48	49	50	51	52	53	54	55	56	57	58	59	60	61	62	63	64	65	66	67	68	69	70	71	72	73	74	75	76	77	78	79	80	81	82	83	84	85	86	87	88	89	90	91	92	93	94	95	96	97	98	99	100
---	---	---	---	---	---	---	---	---	----	----	----	----	----	----	----	----	----	----	----	----	----	----	----	----	----	----	----	----	----	----	----	----	----	----	----	----	----	----	----	----	----	----	----	----	----	----	----	----	----	----	----	----	----	----	----	----	----	----	----	----	----	----	----	----	----	----	----	----	----	----	----	----	----	----	----	----	----	----	----	----	----	----	----	----	----	----	----	----	----	----	----	----	----	----	----	----	----	----	-----

Fig. 8 Lageplan der Module und Steckverbindungen

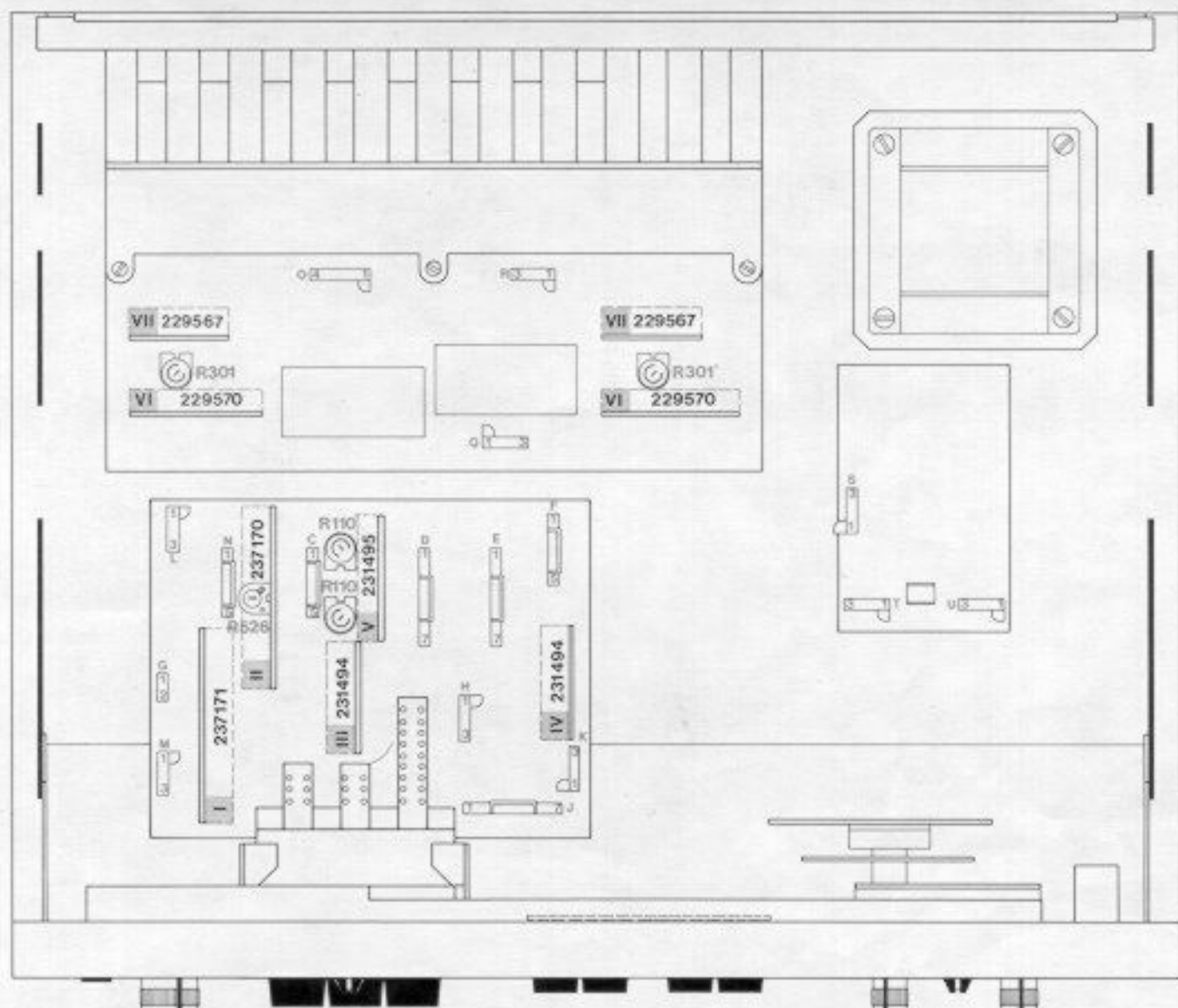


Fig. 9 Lageplanausschnitt. Gültig für Geräte bis Fertigungsnummer 12 439

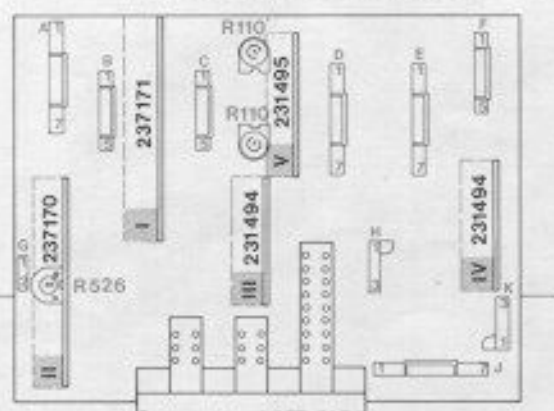




Fig. 10 Steuerverstärker 239 864 (Leitersseite)  
für Geräte bis Fertigungsnummer 12 439

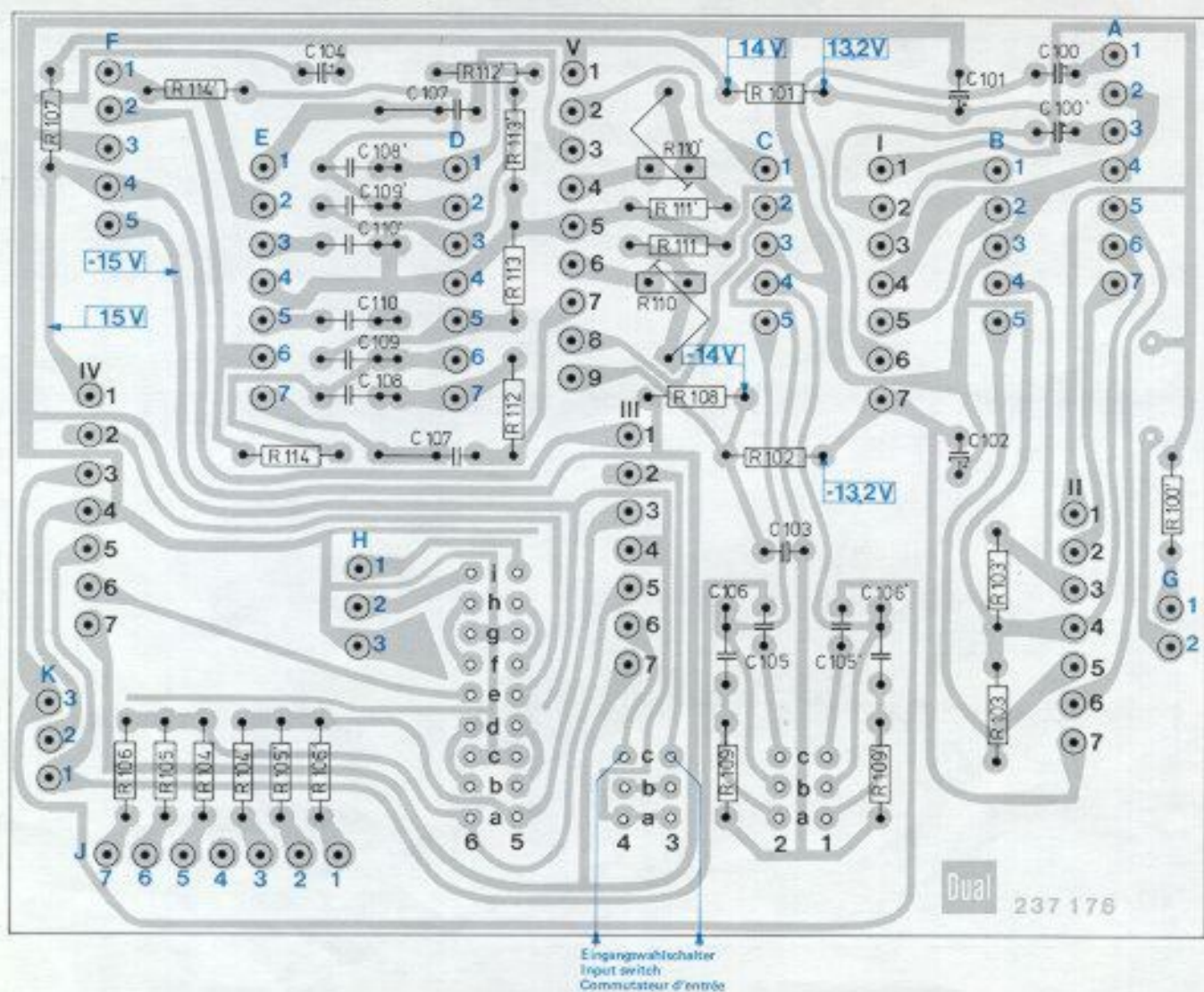


Fig. 11 Balanceregler 239 608 (Leitersseite)

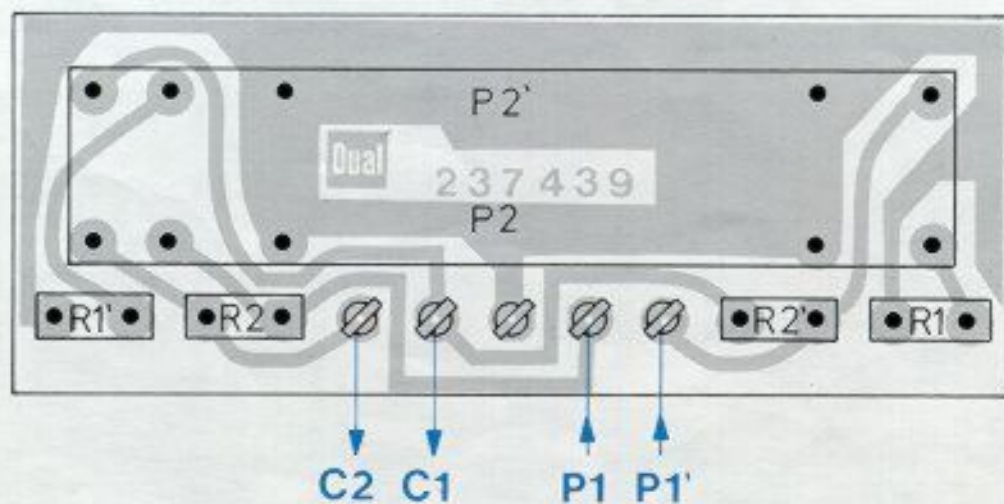
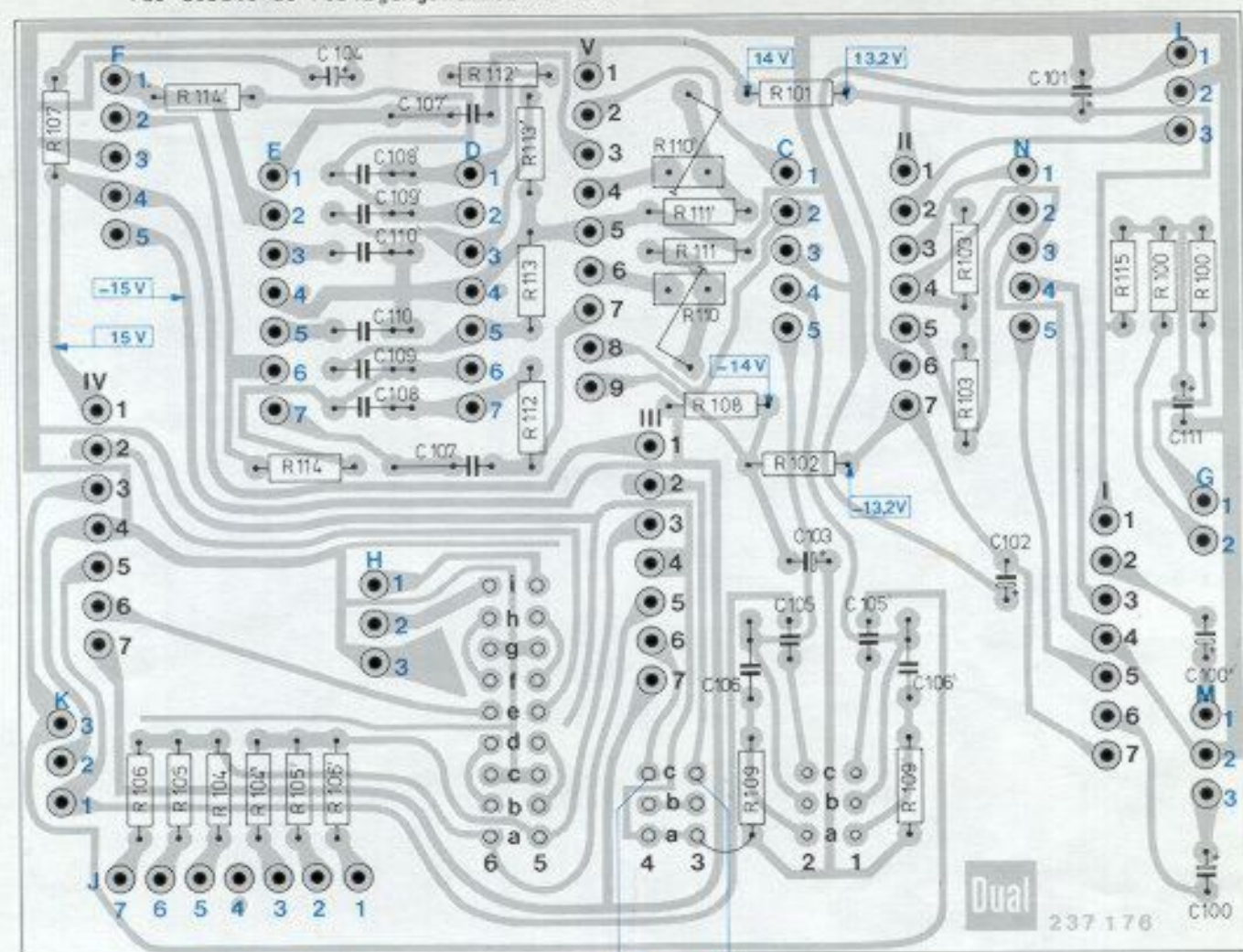




Fig. 12 Steuerverstärker 239 606 (Leiterseite)  
für Geräte ab Fertigungsnummer 12 440



Eingangswahlschalter  
Input switch  
Commutateur d'entrée

Fig. 13 Klangregler 233 987 (Leiterseite)

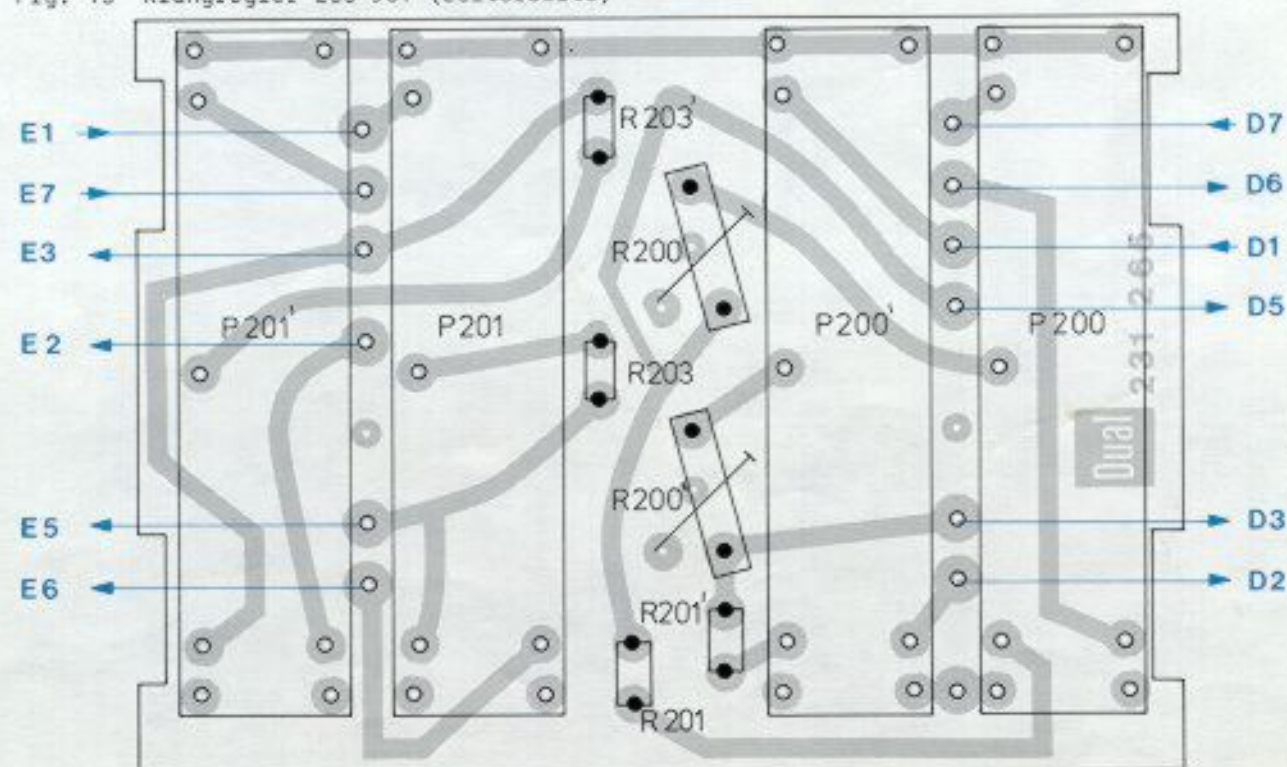


Fig. 14 Endverstärker 232 466 (Leiterseite)

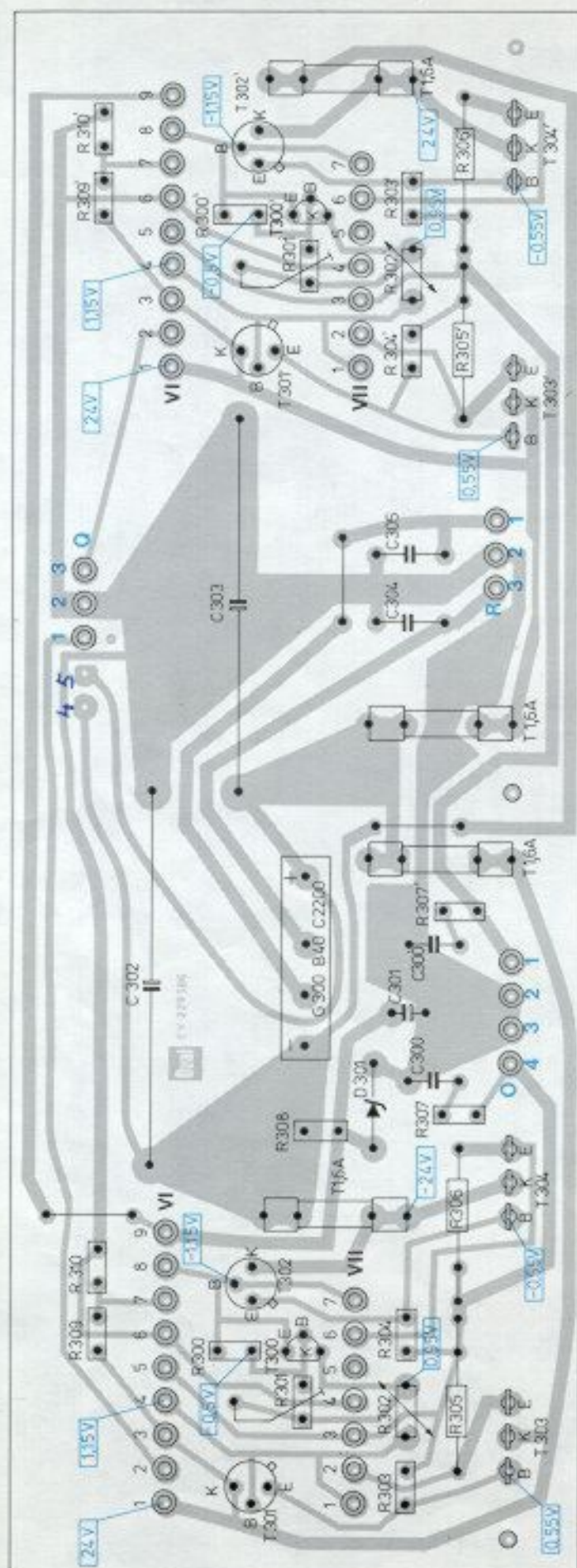




Fig. 15 Stromversorgung 239 197 (Leiterseite)

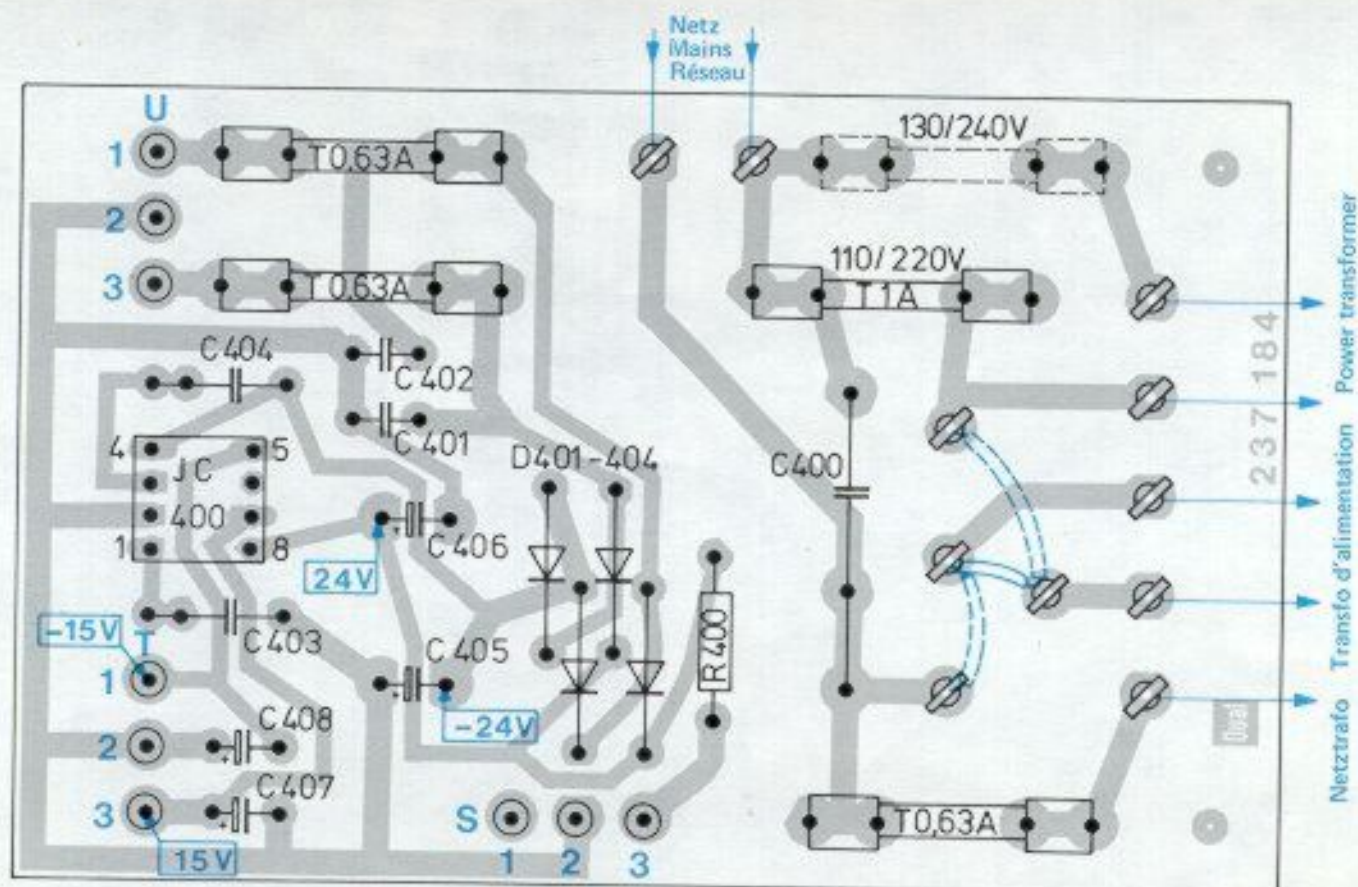


Fig. 16 Betriebsartenschalter 239 607 (Leiterseite)

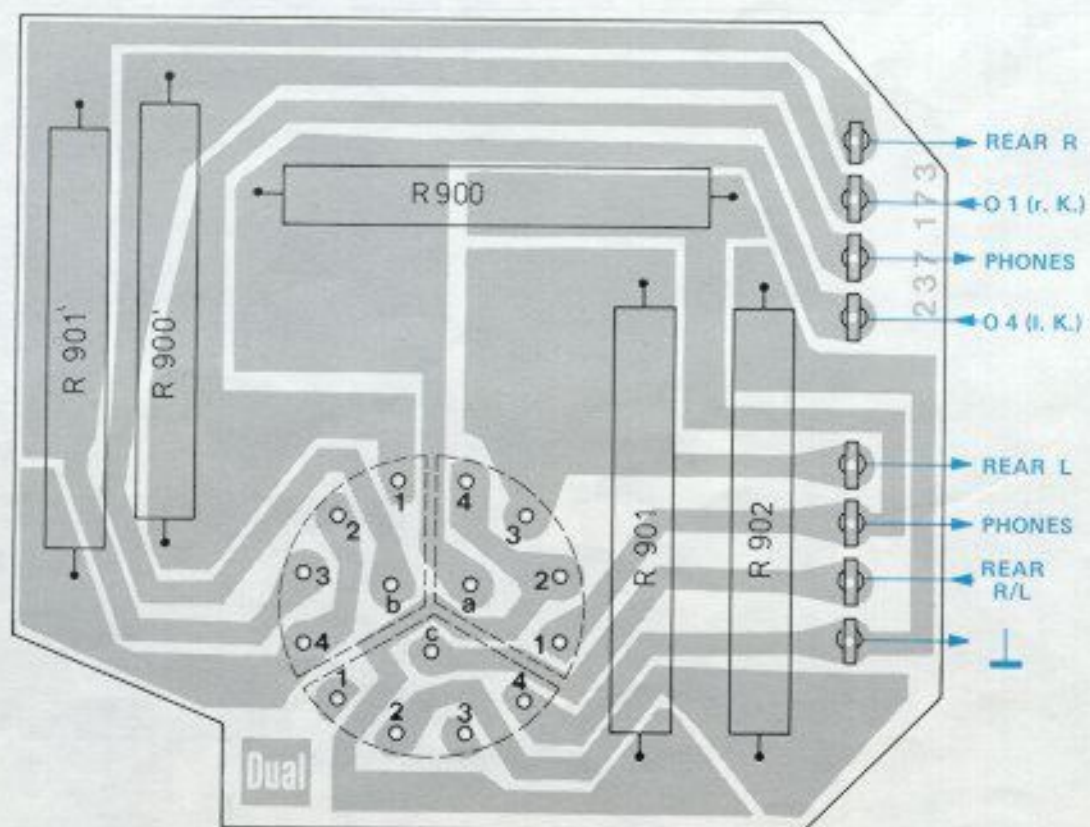
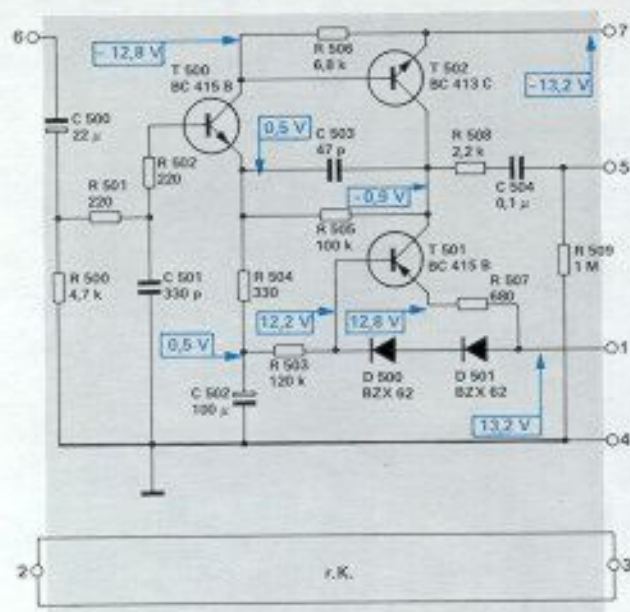




Fig. 17 Mikrofon-Vorverstärker I



$$+15V = 1,4 mA$$

$$-15V = 1,4 mA$$

Fig. 18 Mikrofon-Vorverstärker  
239 604 (Leiterseite)

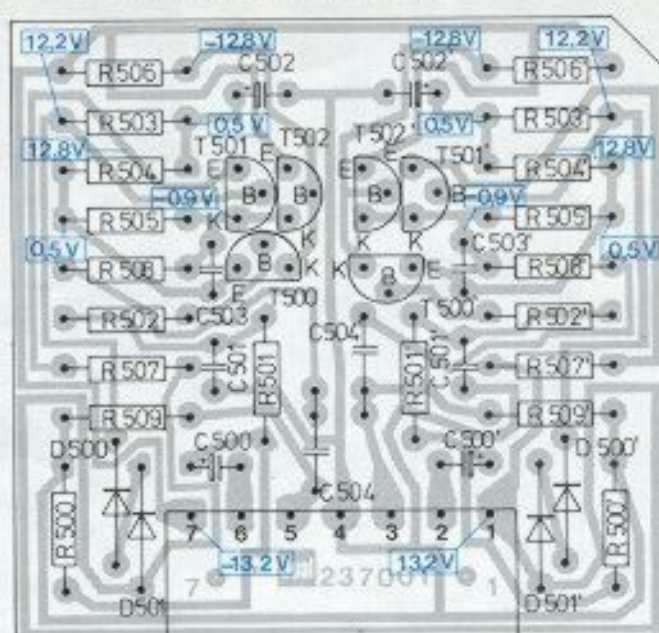
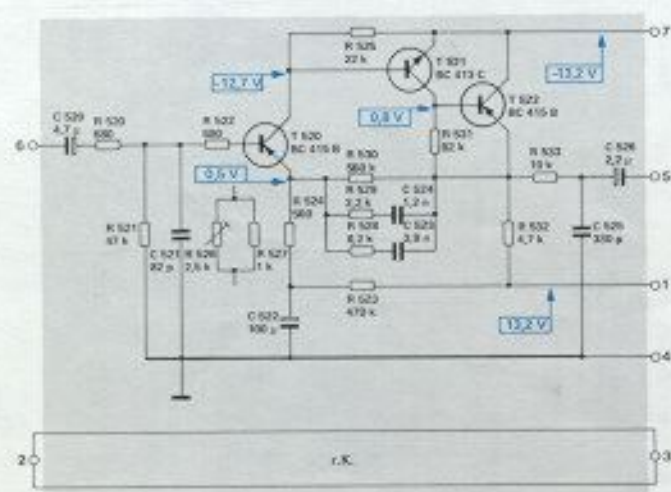


Fig. 19 Phono-Vorverstärker II



$$+15V = 6 mA$$

$$-15V = 6 mA$$

Fig. 20 Phono-Vorverstärker  
239 605 (Leiterseite)

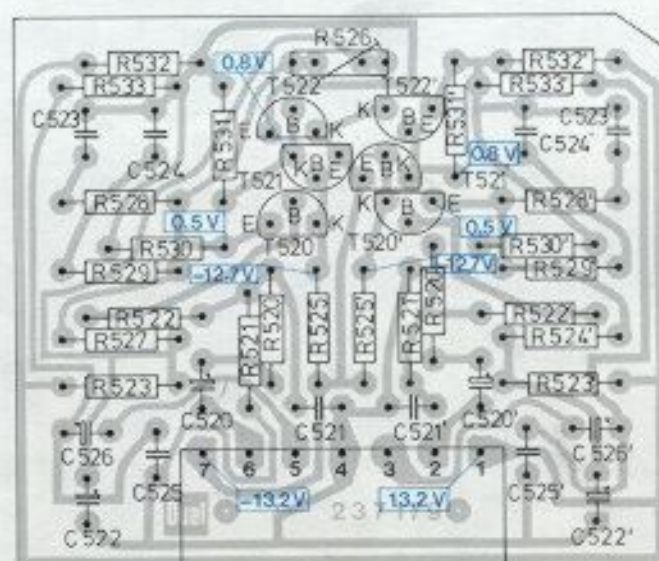
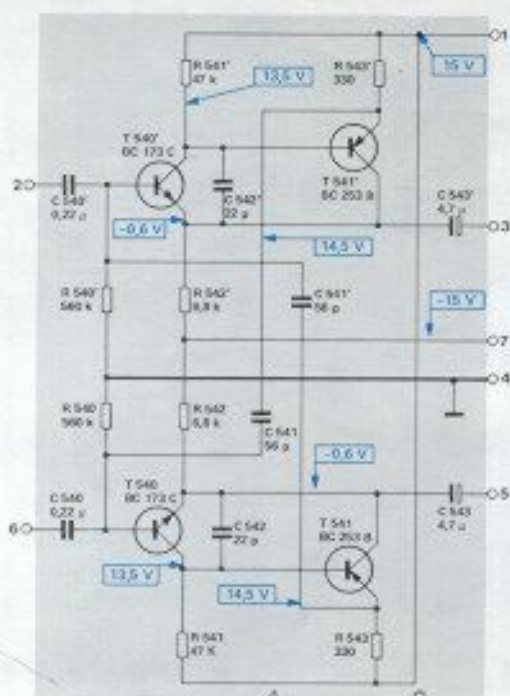


Fig. 21 Impedanzwandler III + IV



$+15V = 4,3mA / 4,2mA$   
 $-15V = 4,3mA / 4,2mA$

Fig. 22 Impedanzwandler  
233 985 (Leiterseite)

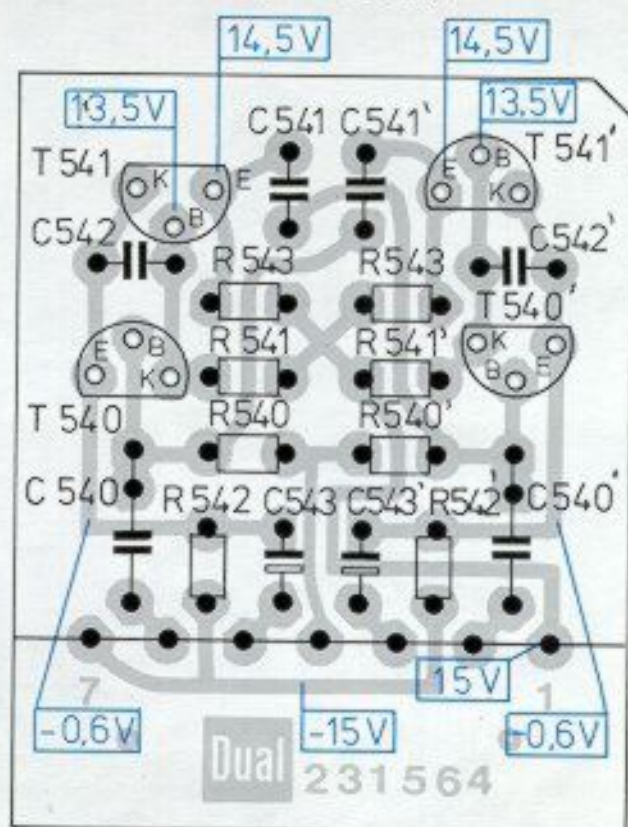
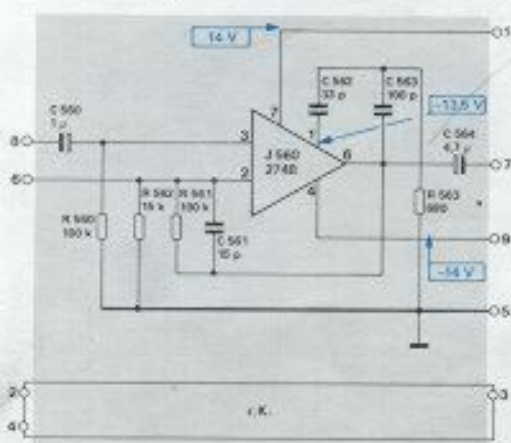


Fig. 23 Zwischenverstärker V



$J 560 = LM 748$   
 $+15V = 3,4mA$   
 $-15V = 3,4mA$

Fig. 24 Zwischenverstärker  
233 991 (Leiterseite)

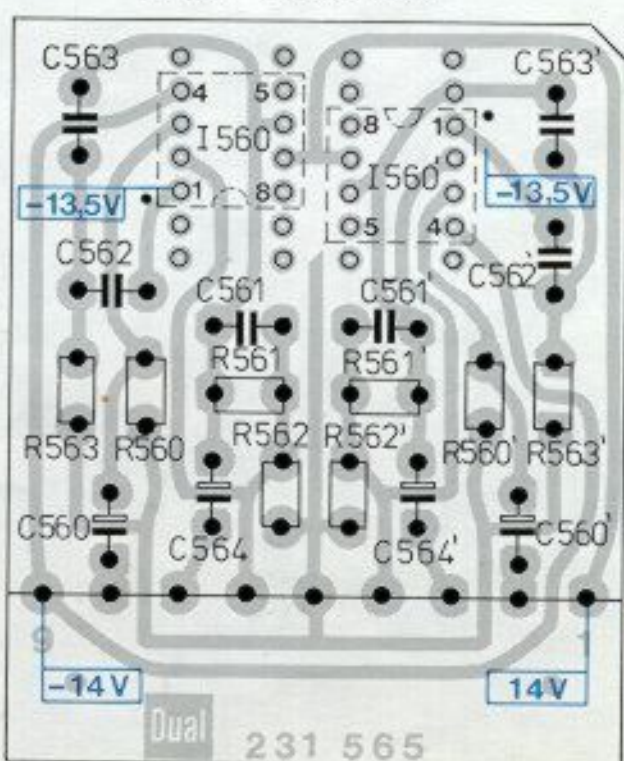




Fig. 25 Universal-Treiber VI

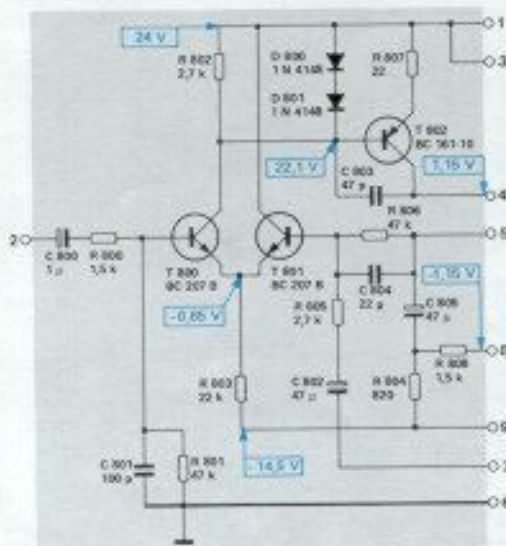


Fig. 26 Universal-Treiber 232 452 (Leiterseite)

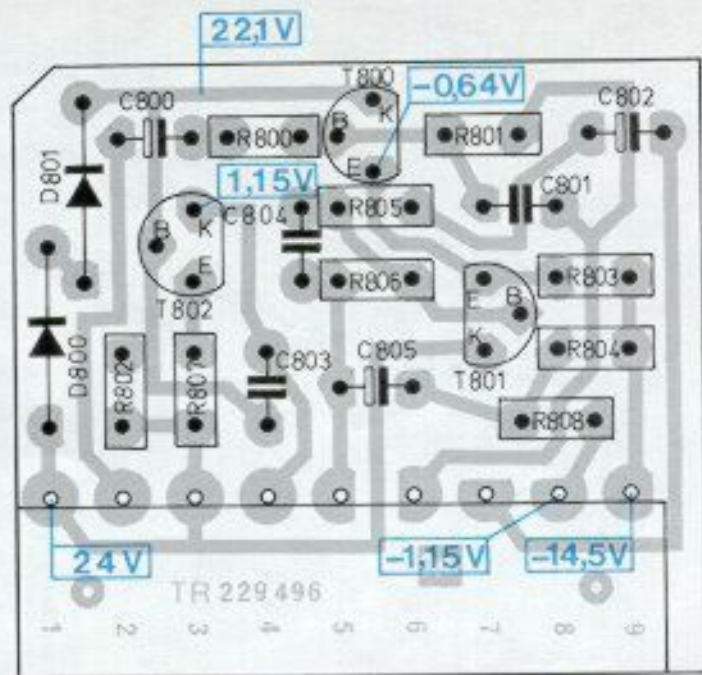


Fig. 27 Elektronische Sicherung VII

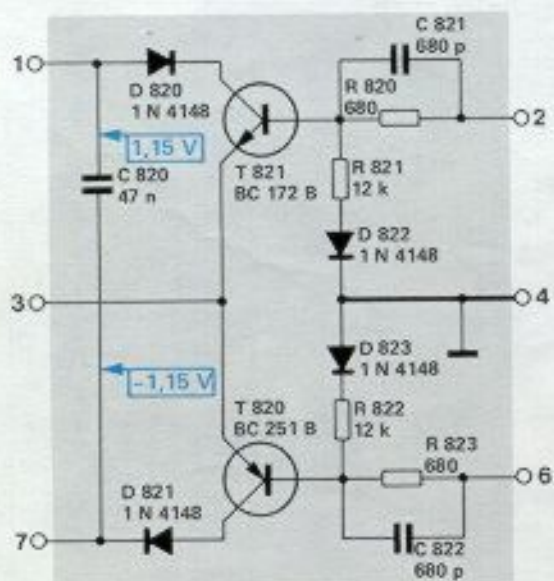


Fig. 28 Elektronische Sicherung 232 451 (Leiterseite)

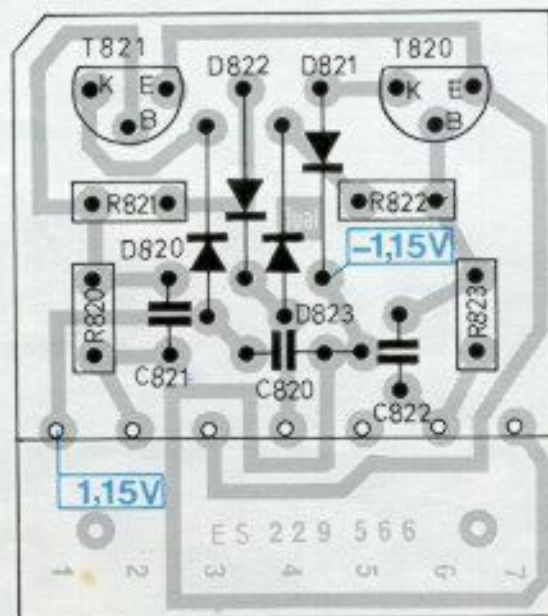
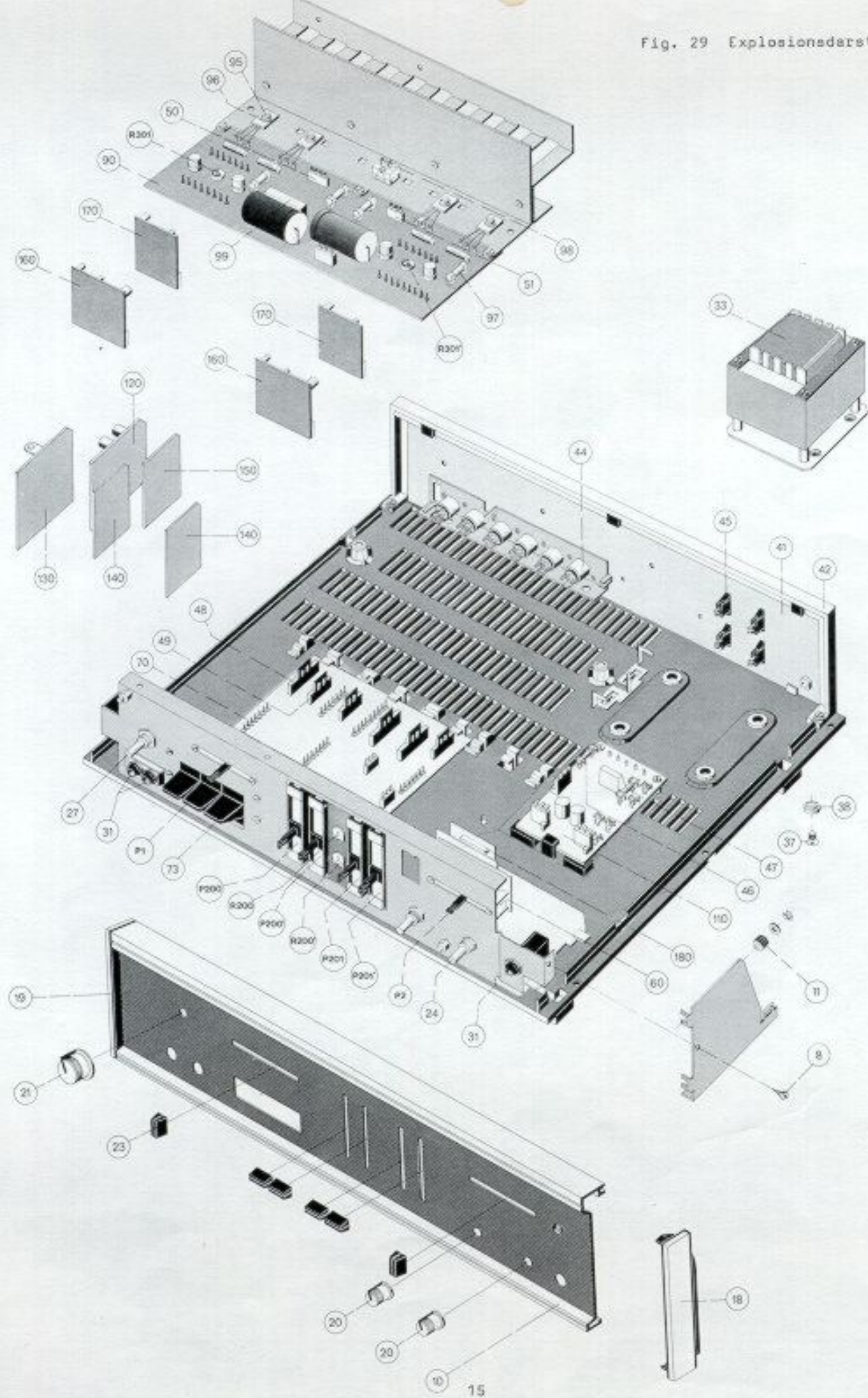




Fig. 29 Explosionsdarstellung





## Ersatzteile

Pos.	Art.-Nr.	Bezeichnung	Anzahl
1	237 302	Verstärkergehäuse nußbaum kpl. ....	1
2	237 304	Verstärkergehäuse wei0 kpl. ....	1
3	230 954	Zylinderschraube 3,9 x 19 ....	6
4	234 997	Lüftungsgitter ....	1
5	227 470	Sechskantblechschraube 2,9 x 9,5 ....	2
6	210 586	Scheibe 3,2/7/0,5 ....	4
7	229 813	Pfeiler mit Mutter ....	2
8	227 468	Sechskantblechschraube 2,9 x 6,5 ....	9
9	229 816	Elastikpuffer ....	5
10	239 609	Frontblende kpl. ....	1
11	228 209	Durchführungstülle ....	4
12	211 556	Scheibe ....	4
13	210 146	Sicherungsscheibe 4 ....	4
14	234 250	Dual Schild ....	1
15	237 424	Schlitzabdeckung ....	12
16	237 249	Leuchtdiode kpl. ....	1
17	237 198	Sperrscheibe ....	1
18	234 077	Seitenteil rechts kpl. ....	1
19	234 080	Seitenteil links kpl. ....	1
20	234 349	Drehknopf ....	2
21	236 716	Drehknopf ....	1
22	210 679	Scheibe 6,6 x 10 x 0,5 ....	3
23	223 793	Schiebeknopf ....	6
24	209 632	Netzschalter ....	1
25	228 388	Distanzmutter ....	1
26	231 579	Distanzscheibe ....	1
27	231 492	Stufendrehschalter mit Scheibe und Mutter ....	1
28	223 496	Distanzmutter ....	2
29	225 241	Zahnscheibe I 10,5 ....	1
P 1	223 788	Tandem-Schiebewiderstand 50 k $\Omega$ /log. ....	1
30	210 469	Zylinderschraube AM 3 x 3 ....	4
31	225 675	Kopfhörer-Mic.-Buchse kpl. ....	3
32	224 377	Abdeckring ....	3
R 3	211 152	Schicht-Widerstand 330 $\Omega$ /0,30 W/10 % ....	2
C 1	216 414	Kondensator 0,1 $\mu$ F/16 V ....	1
33	239 603	Netztrafo kpl. ....	1
34	204 368	Zylinderschraube 4 x 40 ....	4
35	210 512	Zylinderschraube 4 x 5 ....	4
36	218 685	Distanzmutter ....	4
37	221 728	Senkschraube AM 5 x 10 ....	4
38	225 293	Senkscheibe ....	4
39	225 295	Scheibe 8 8,4 ....	4
40	229 830	Durchführungstülle ....	4
41	239 827	Rückwand kpl. ....	1
42	229 856	Rückwandrahmen ....	1
43	210 487	Zylinderschraube 3 x 10 ....	2
44	209 461	Mehrfachsteckbuchse 5-polig ....	5
45	222 041	Lautsprecherbuchse 2-polig ....	4
46	217 883	G. Schmelzeinsatz T 0,63 A ....	3
47	209 737	G. Schmelzeinsatz T 1 A ....	1
48	223 834	Buchsenleiste 7-polig ....	4
49	226 514	Buchsenleiste 5-polig ....	3
50	229 864	Buchsenleiste 4-polig ....	1
51	229 869	Buchsenleiste 3-polig ....	8
52	220 141	Netzkabel Europa kpl. ....	1
53	223 811	Kabeldurchführung mit Zugentlastung ....	1
54	232 446	Verpackungskarton kpl. ....	
55	237 306	Bedienungsanleitung ....	
<b>Balancereglerplatte</b>			
60	239 608	Balancereglerplatte kpl. ....	1
P 2	231 274	Tandem-Potentiometer 50 k $\Omega$ m ....	1
R 1	229 927	Schicht-Widerstand 3,9 k $\Omega$ /0,30 W/5 % ....	2
R 2	223 215	Schicht-Widerstand 22 k $\Omega$ /0,30 W/5 % ....	2
<b>Steuerverstärkerplatte ab Geräte-Nr. 12440</b>			
70	239 606	Steuerverstärkerplatte kpl. mit Tastenaggregat ...	1
71	210 472	Zylinderschraube AM 3 x 4 ....	8
72	239 657	Tastenaggregat 3-fach ....	1
73	224 913	Taste ....	3
C 100	229 923	Elyt-Kondensator 2,2 $\mu$ F/ 50 V ....	2
C 101	220 531	Elyt-Kondensator 100 $\mu$ F/ 16 V ....	2
C 102	220 531	Elyt-Kondensator 100 $\mu$ F/ 16 V ....	2
C 103	223 269	Elyt-Kondensator 220 $\mu$ F/ 16 V ....	3



Pos.	Art.-Nr.	Bezeichnung	Anzahl
C 104	223 269	Elyt-Kondensator 220 $\mu\text{F}/16\text{V}$	3
C 105	203 474	Keramik-Kondensator 680 $\text{pF}/50\text{V}/20\%$	2
C 106	226 460	Folien-Kondensator 0,33 $\mu\text{F}/100\text{V}/5\%$	2
C 107	226 470	Folien-Kondensator 4,7 $\text{nF}/63\text{V}/5\%$	2
C 108	222 498	Folien-Kondensator 33 $\text{nF}/250\text{V}/5\%$	4
C 109	222 499	Folien-Kondensator 0,22 $\mu\text{F}/100\text{V}/5\%$	2
C 110	222 498	Folien-Kondensator 33 $\text{nF}/250\text{V}/5\%$	4
C 111	223 269	Elyt-Kondensator 220 $\mu\text{F}/16\text{V}$	3
R 100	220 254	Schicht-Widerstand 10 $\text{k}\Omega/0,25\text{W}/10\%$	2
R 101	216 704	Schicht-Widerstand 100 $\Omega/0,25\text{W}/10\%$	4
R 102	216 704	Schicht-Widerstand 100 $\Omega/0,25\text{W}/10\%$	4
R 103	211 244	Schicht-Widerstand 100 $\text{k}\Omega/0,25\text{W}/10\%$	2
R 104	237 178	Schicht-Widerstand 390 $\text{k}\Omega/0,25\text{W}/10\%$	4
R 105	237 178	Schicht-Widerstand 390 $\text{k}\Omega/0,25\text{W}/10\%$	4
R 106	216 677	Schicht-Widerstand 4,7 $\text{k}\Omega/0,25\text{W}/10\%$	2
R 107	216 704	Schicht-Widerstand 100 $\Omega/0,25\text{W}/10\%$	4
R 108	216 704	Schicht-Widerstand 100 $\Omega/0,25\text{W}/10\%$	4
R 109	216 322	Schicht-Widerstand 1,5 $\text{k}\Omega/0,25\text{W}/10\%$	2
R 110	238 092	Einstellregler 2,5 $\text{k}\Omega/\text{lin.}$	2
R 111	216 353	Schicht-Widerstand 1 $\text{k}\Omega/0,25\text{W}/10\%$	4
R 112	216 433	Schicht-Widerstand 0,2 $\text{k}\Omega/0,25\text{W}/10\%$	2
R 113	216 353	Schicht-Widerstand 1 $\text{k}\Omega/0,25\text{W}/10\%$	4
R 114	211 179	Schicht-Widerstand 2,2 $\text{k}\Omega/0,25\text{W}/10\%$	2
R 115	217 861	Schicht-Widerstand 2,2 $\text{k}\Omega/0,25\text{W}/5\%$	1
<u>Klangreglerplatte</u>			
80	233 987	Klangreglerplatte kpl.	1
R 200	223 786	Einstellregler 25 $\text{k}\Omega/\text{lin.}$	2
R 201	223 269	Schicht-Widerstand 150 $\Omega/0,30\text{W}/5\%$	2
R 203	229 909	Schicht-Widerstand 18 $\text{k}\Omega/0,30\text{W}/5\%$	2
P 200	231 273	Schiebewiderstand 70 $\text{k}\Omega$	4
P 201	231 273	Schiebewiderstand 70 $\text{k}\Omega$	4
<u>Endverstärker</u>			
90	232 466	Endverstärker kpl. ohne Treiber und elektronische Sicherung	1
91	229 928	Sechskantblechschraube B2 3,5 x 6,5	4
92	210 361	Sechskantmutter M 3	7
93	210 369	Sechskantmutter M 5	1
94	210 493	Zylinderschraube M 3 x 6	3
95	210 488	Zylinderschraube AM 3 x 12	4
96	224 536	Isoliernippel	4
97	213 287	G. Schmelzeinsatz T 1,6 A	4
98	229 953	Thermoschalter	1
99	218 414	Silizium Gleichrichter B 40 C 2200	1
C 300	216 389	Keramik-Kondensator 47 $\text{nF}/50\text{V}$	2
C 301	223 269	Elyt-Kondensator 220 $\mu\text{F}/16\text{V}$	1
C 302	224 739	Elyt-Kondensator 4700 $\mu\text{F}/35\text{V}$	2
C 303	224 739	Elyt-Kondensator 4700 $\mu\text{F}/35\text{V}$	2
C 304	210 964	Folien-Kondensator 0,1 $\mu\text{F}/100\text{V}/20\%$	2
C 305	210 964	Folien-Kondensator 0,1 $\mu\text{F}/100\text{V}/20\%$	2
D 301	220 534	Z-Diode ZM 15	1
R 300	223 211	Schicht-Widerstand 1,5 $\text{k}\Omega/0,30\text{W}/5\%$	2
R 301	229 938	Einstellregler 5 $\text{k}\Omega$	2
R 302	209 902	Heissleiter 40 $\Omega$	2
R 303	223 264	Schicht-Widerstand 1 $\text{k}\Omega/0,30\text{W}/5\%$	4
R 304	223 264	Schicht-Widerstand 1 $\text{k}\Omega/0,30\text{W}/5\%$	4
R 305	223 217	Draht-Widerstand 0,33 $\Omega/4\text{W}/10\%$	4
R 306	223 217	Draht-Widerstand 0,33 $\Omega/4\text{W}/10\%$	4
R 307	224 147	Schicht-Widerstand 10 $\Omega/0,30\text{W}/5\%$	2
R 308	223 207	Schicht-Widerstand 330 $\Omega/0,30\text{W}/5\%$	1
R 309	223 263	Schicht-Widerstand 1 $\text{M}\Omega/0,30\text{W}/5\%$	2
R 310	226 483	Schicht-Widerstand 100 $\Omega/0,30\text{W}/5\%$	2
T 300	209 862	Transistor 8C 172 C .. <u>BC172B</u>	2
T 301	222 209	Transistor 2 N 2218 A .. <u>2N2218A</u>	2
T 302	222 206	Transistor 2 N 2904 .. <u>2N2904A</u>	2
T 303	234 839	Transistor BD 243 A = <u>BD80A</u>	2
T 304	234 840	Transistor BD 244 A = <u>BD80A</u>	2
<u>Stromversorgungsplatte</u>			
110	239 197	Stromversorgungsplatte kpl.	1
C 400	224 886	Papier-Kondensator 47 $\text{nF}/250\text{V}/20\%$	1
C 401	216 388	Keramik-Kondensator 22 $\text{nF}/250\text{V}/20\%$	2
C 402	216 388	Keramik-Kondensator 22 $\text{nF}/250\text{V}/20\%$	2

940 (00)  
1034 (00)

Or.  
Or.



Pos.	Art.-Nr.	Bezeichnung	Anzahl
C 403	226 459	Folien-Kondensator 0,1 $\mu$ F/100 V/5 %	2
C 404	226 459	Folien-Kondensator 0,1 $\mu$ F/100 V/5 %	2
C 405	228 765	Elyt-Kondensator 100 $\mu$ F/ 25 V	2
C 406	228 765	Elyt-Kondensator 100 $\mu$ F/ 25 V	2
C 407	216 409	Elyt-Kondensator 6,8 $\mu$ F/ 20 V	2
C 408	216 409	Elyt-Kondensator 6,8 $\mu$ F/ 20 V	2
D 401	227 344	Diode 1 N 4001	4
D 402	227 344	Diode 1 N 4001	4
D 403	227 344	Diode 1 N 4001	4
D 404	227 344	Diode 1 N 4001	4
J 400	237 164	Integr. Schaltung RC 4195	1
R 400	211 175	Schicht-Widerstand 1,5 k $\Omega$ /0,30 W/10 %	1
<u>Mikrovorverstärker I</u>			
120	239 604	Mikrovorverstärkerplatte kpl.	1
C 500	226 450	Elyt-Kondensator 22 $\mu$ F/ 16 V	2
C 501	213 501	Keramik-Kondensator 330 pF/500 V/20 %	2
C 502	220 531	Elyt-Kondensator 100 $\mu$ F/ 16 V	2
C 503	213 498	Keramik-Kondensator 47 pF/500 V/10 %	2
C 504	226 459	Folien-Kondensator 0,1 $\mu$ F/100 V/ 5 %	2
D 500	216 027	Diode BZX 62	4
D 501	216 027	Diode BZX 62	4
R 500	216 677	Schicht-Widerstand 4,7 k $\Omega$ /0,25 W/10 %	2
R 501	216 703	Schicht-Widerstand 220 $\Omega$ /0,25 W/10 %	4
R 502	216 703	Schicht-Widerstand 220 $\Omega$ /0,25 W/10 %	4
R 503	220 524	Schicht-Widerstand 120 k $\Omega$ /0,25 W/ 5 %	2
R 504	220 598	Schicht-Widerstand 330 $\Omega$ /0,25 W/ 5 %	2
R 505	224 589	Schicht-Widerstand 100 k $\Omega$ /0,25 W/ 5 %	2
R 506	216 352	Schicht-Widerstand 6,8 k $\Omega$ /0,25 W/ 5 %	2
R 507	220 589	Schicht-Widerstand 680 $\Omega$ /0,25 W/ 5 %	2
R 508	211 179	Schicht-Widerstand 2,2 k $\Omega$ /0,25 W/10 %	2
R 509	216 415	Schicht-Widerstand 1 M $\Omega$ /0,25 W/10 %	2
T 500	234 316	Transistor BC 415 B <i>BC 540 B</i>	4
T 501	234 316	Transistor BC 415 B <i>BC 540 A</i>	4
T 502	226 825	Transistor BC 413 C	2
<u>Phonovorverstärker II</u>			
130	239 605	Phonovorverstärkerplatte kpl.	1
C 520	222 219	Elyt-Kondensator 4,7 $\mu$ F/ 25 V	2
C 521	216 404	Keramik-Kondensator 82 pF/500 V/10 %	2
C 522	220 531	Elyt-Kondensator 100 $\mu$ F/ 16 V	2
C 523	229 916	Folien-Kondensator 3,9 nF/ 63 V/ 5 %	2
C 524	229 915	Folien-Kondensator 1,2 nF/ 63 V/ 5 %	2
C 525	223 278	Keramik-Kondensator 330 pF/500 V/10 %	2
C 526	229 923	Elyt-Kondensator 2,2 $\mu$ F/ 50 V	2
R 520	216 700	Schicht-Widerstand 680 $\Omega$ /0,25 W/10 %	4
R 521	211 228	Schicht-Widerstand 47 k $\Omega$ /0,25 W/10 %	2
R 522	216 700	Schicht-Widerstand 680 $\Omega$ /0,25 W/10 %	4
R 523	216 336	Schicht-Widerstand 470 k $\Omega$ /0,25 W/10 %	2
R 524	217 868	Schicht-Widerstand 560 $\Omega$ /0,25 W/ 5 %	1
R 525	216 430	Schicht-Widerstand 22 k $\Omega$ /0,25 W/ 5 %	2
R 526	224 148	Einstellregler 2,5 k $\Omega$ /0,25 W/10 %	1
R 527	216 353	Schicht-Widerstand 1 k $\Omega$ /0,25 W/10 %	1
R 528	216 383	Schicht-Widerstand 82 k $\Omega$ /0,25 W/ 5 %	2
R 529	217 861	Schicht-Widerstand 2,2 k $\Omega$ /0,25 W/ 5 %	2
R 530	216 359	Schicht-Widerstand 1 k $\Omega$ /0,25 W/10 %	2
R 531	220 547	Schicht-Widerstand 8,2 k $\Omega$ /0,25 W/ 5 %	2
R 532	216 429	Schicht-Widerstand 4,7 k $\Omega$ /0,25 W/ 5 %	2
R 533	211 202	Schicht-Widerstand 10 k $\Omega$ /0,25 W/ 5 %	2
T 520	234 316	Transistor BC 415 B <i>BC 540 B</i>	4
T 521	226 825	Transistor BC 413 C	2
T 522	234 316	Transistor BC 415 B <i>BC 540 B</i>	4
<u>Impedanzwandler III u. IV</u>			
140	233 985	Impedanzwandler kpl.	2
C 540	222 499	Folien-Kondensator 0,22 $\mu$ F/100 V/ 5 %	2
C 541	224 607	Keramik-Kondensator 56 pF/500 V/10 %	2
C 542	217 862	Keramik-Kondensator 22 pF/500 V/10 %	2
C 543	222 219	Elyt-Kondensator 4,7 $\mu$ F/ 25 V	2
R 540	227 263	Schicht-Widerstand 560 k $\Omega$ /0,30 W/5 %	2
R 541	223 212	Schicht-Widerstand 47 k $\Omega$ /0,30 W/5 %	2



Pos.	Art.-Nr.	Bezeichnung	Anzahl
R 542	224 058	Schicht-Widerstand 6,8 k $\Omega$ /0,30 W/5 %	2
R 543	223 207	Schicht-Widerstand 330 $\Omega$ /0,30 W/5 %	2
T 540	209 863	Transistor BC 173 C	2
T 541	216 042	Transistor BC 253 B	2
<u>Zwischenverstärker V</u>			
150	233 991	Zwischenverstärkerplatte kpl.	1
C 560	216 664	Elyt-Kondensator 1 $\mu$ F/35 V	2
C 561	216 406	Keramik-Kondensator 15 pF/500 V/10 %	2
C 562	216 405	Keramik-Kondensator 33 pF/500 V/10 %	2
C 563	216 667	Keramik-Kondensator 100 pF/100 V/10 %	2
C 564	222 219	Elyt-Kondensator 4,7 $\mu$ F/25 V	2
J 560	231 566	Integrierte Schaltung 2748 DC <del>LM748CP</del>	2
R 560	223 897	Schicht-Widerstand 100 k $\Omega$ /0,30 W/5 %	4
R 561	223 897	Schicht-Widerstand 100 k $\Omega$ /0,30 W/5 %	4
R 562	223 261	Schicht-Widerstand 15 k $\Omega$ /0,30 W/5 %	2
R 563	226 480	Schicht-Widerstand 680 $\Omega$ /0,30 W/5 %	2
<u>Treiberplatte VI</u>			
160	232 452	Treiberplatte kpl.	2
161	222 497	Antiwärmescheibe	1
C 800	222 213	Elyt-Kondensator 1 $\mu$ F/50 V	1
C 801	223 221	Keramik-Kondensator 150 pF/500 V/10 %	1
C 802	220 265	Elyt-Kondensator 47 $\mu$ F/16 V	2
C 803	216 667	Keramik-Kondensator 100 pF/100 V/10 %	1
C 804	217 862	Keramik-Kondensator 22 pF/500 V/10 %	1
C 805	220 265	Elyt-Kondensator 47 $\mu$ F/16 V	2
D 800	223 906	Diode 1 N 4148	2
D 801	223 906	Diode 1 N 4148	2
R 800	223 211	Schicht-Widerstand 1,5 k $\Omega$ /0,30 W/5 %	2
R 801	223 212	Schicht-Widerstand 47 k $\Omega$ /0,30 W/5 %	2
R 802	223 214	Schicht-Widerstand 2,7 k $\Omega$ /0,30 W/5 %	2
R 803	223 215	Schicht-Widerstand 22 k $\Omega$ /0,30 W/5 %	1
R 804	229 952	Schicht-Widerstand 820 $\Omega$ /0,30 W/5 %	1
R 805	223 214	Schicht-Widerstand 2,7 k $\Omega$ /0,30 W/5 %	2
R 806	223 212	Schicht-Widerstand 47 k $\Omega$ /0,30 W/5 %	2
R 807	223 219	Schicht-Widerstand 22 $\Omega$ /0,30 W/5 %	1
R 808	223 211	Schicht-Widerstand 1,5 k $\Omega$ /0,30 W/5 %	2
T 800	223 223	Transistor BC 207 B <del>BC 207</del>	2
T 801	223 223	Transistor BC 207 B <del>BC 207</del>	2
T 802	223 903	Transistor BC 161-10	1
<u>Elektronische Sicherung VII</u>			
170	232 451	Elektronische Sicherung kpl.	2
C 820	216 389	Keramik-Kondensator 47 nF/50 V	1
C 821	203 474	Keramik-Kondensator 680 pF/50 V/20 %	2
C 822	203 474	Keramik-Kondensator 680 pF/50 V/20 %	2
D 820	223 906	Diode 1 N 4148	4
D 821	223 906	Diode 1 N 4148	4
D 822	223 906	Diode 1 N 4148	4
D 823	223 906	Diode 1 N 4148	4
R 820	226 480	Schicht-Widerstand 680 $\Omega$ /0,30 W/5 %	2
R 821	223 267	Schicht-Widerstand 12 k $\Omega$ /0,30 W/5 %	2
R 822	223 267	Schicht-Widerstand 12 k $\Omega$ /0,30 W/5 %	2
R 823	226 480	Schicht-Widerstand 680 $\Omega$ /0,30 W/5 %	2
T 820	220 609	Transistor BC 251 B	1
T 821	229 511	Transistor BC 172 B	1
<u>Betriebsartenschalter</u>			
180	239 607	Betriebsartenschalterplatte kpl. mit Drehschalter	1
R 900	237 175	Draht-Widerstand 1 $\Omega$ /7 W/10 %	2
R 901	237 174	Draht-Widerstand 5,1 $\Omega$ /9 W/10 %	3
R 902	237 174	Draht-Widerstand 5,1 $\Omega$ /9 W/10 %	3
<u>Steuerverstärkerplatte bis Geräte-Nr. 12439</u>			
70	239 864	Steuerverstärkerplatte kpl. mit Tastenaggregat ...	1
Bestückung wie Steuerverstärkerplatte 239 606			

Änderungen vorbehalten!